

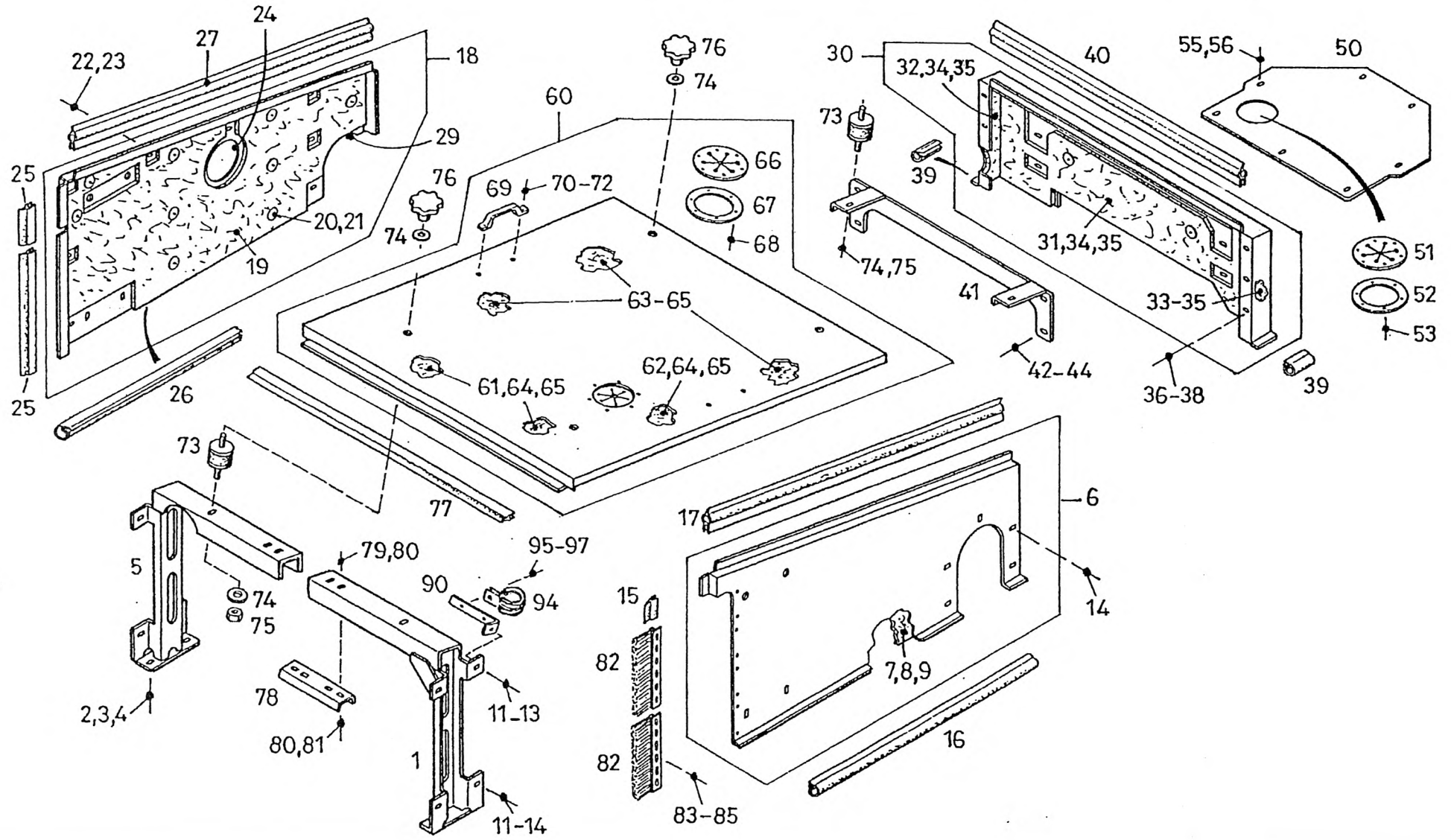
ENGINE HOOD INSTALLATION  
 MOTORHAUBEN-EINBAU  
 CAPOT-MOTEUR ASS

997-077-66571

Figure  
 Bild  
 Figure

7766571

2000-01



ENGINE HOOD INSTALLATION  
 MOTORHAUBEN-EINBAU  
 CAPOT-MOTEUR ASS

997-077-66571

Figure  
 Bild  
 Figure

7766571

2000-01



Item Pos. Réf	Part No. Teil-Nr. Pièce No	Designation Benennung Désignation	all alle tous	Qty/assy Stck/Variante Pièce/ensemble								Figure Bild Figure
				A	B	C	D	E	F	G	H	
1	997-077-67345	SUPPORT TRAEGER SUPPORT	1									
2	997-000-56661	HEX BOLT M10X30 6KT-SCHRAUBE VIS HEXAGONALE	4									
3	997-084-08991	DISK 10,5 SCHEIBE DISQUE	8									
4	997-070-06977	CAGE NUT M10 KAFIGMUTTER ECROU EN CAGE	4									
5	997-077-67346	SUPPORT TRAEGER-VST SUPPORT	1									
6	997-077-66568	SIDE WALL SEITENWAND PAROI LATERALE	1									
7	997-075-00022	INSULATING-MAT 1275x645 (1X) DAEMMMATTE NATTE ISOLANTE	0,83 m²									
8	997-084-34065	RIVET 4,0X19,2 BLINDNIET FAUX RIVET	9									
9	997-084-04133	DISK 5 SCHEIBE DISQUE	9									
11	997-070-07073	HEX BOLT M8X25 6KT-SCHRAUBE VIS HEXAGONALE	4									
12	997-000-62543	DISK 8,4 SCHEIBE DISQUE	4									
13	997-000-57126	HEX NUT M8 6KT-MUTTER ECROU HEXAGONALE	2									
14	997-077-51461	CAGE NUT M8 KAFIGMUTTER ECROU EN CAGE	7									
15	997-041-51782	SEALING LIP PROFILE DICHTLIPPENPROFIL PROFIL LEVRE DE JOINT	0,10 M									
16	997-077-18620	PROFILED JOINT B30 4,5 DICHTPROFIL D'ETANCHEITE PROFILE	1M									

Item Pos. Réf	Part No. Teil-Nr. Pièce No	Designation Benennung Désignation	all alle tous	Qty/assy Stck/Variante Pièce/ensemble								Figure Bild Figure
				A	B	C	D	E	F	G	H	
17	997-077-23609	PROFILED JOINT 16X30 DICHTPROFIL D'ETANCHEITE PROFILE	1,4M									
18	997-077-66570	SIDE WALL SEITENWAND PAROI LATERALE	1									
19	997-075-00022	INSULATING-MAT 1360X660 (1X) DAEMMMATTE NATTE ISOLANTE	0,9m²									
20	997-084-34065	RIVET 4,0X19,2 BLINDNIET FAUX RIVET	10									
21	997-084-04133	DISK 5 SCHEIBE DISQUE	10									
22	997-070-07073	HEX BOLT M8X25 6KT-SCHRAUBE VIS HEXAGONALE	12									
23	997-000-57126	HEX NUT M8 6KT-MUTTER ECROU HEXAGONALE	6									
24	997-005-97527	GUARD PROFILE KANTENSCHUTZ PROFIL PROTECTEUR	0,5M									
25	997-041-51782	SEALING LIP PROFILE DICHTLIPPENPROFIL PROFIL LEVRE DE JOINT	0,7M									
26	997-077-18620	PROFILED JOINT B30 4,5 DICHTPROFIL D'ETANCHEITE PROFILE	1,1M									
27	997-077-23609	PROFILED JOINT 16X30 DICHTPROFIL D'ETANCHEITE PROFILE	1,4M									
29	997-005-97527	GUARD PROFILE KANTENSCHUTZ PROFIL PROTECTEUR	0,5M									
30	997-077-66572	REAR WALL ASSY RUECKWAND PAROI AR CPL	1									
31	997-075-00022	INSULATING-MAT 1225X490 (1X) DAEMMMATTE NATTE ISOLANTE	0,6m²									
32	997-075-00022	INSULATING-MAT 402X72 (1X) DAEMMMATTE NATTE ISOLANTE	0,03 m²									

ENGINE HOOD INSTALLATION  
 MOTORHAUBEN-EINBAU  
 CAPOT-MOTEUR ASS

997-077-66571

Figure  
 Bild  
 Figure

7766571

2000-01



Item Pos. Réf	Part No. Teil-Nr. Pièce No	Designation Benennung Désignation	all alle tous	Qty/assy Stck/Variante Pièce/ensemble								Figure Bild Figure
				A	B	C	D	E	F	G	H	
33	997-075-00022	INSULATING-MAT 402X72 (1X) DAEMMMATTE NATTE ISOLANTE	0,03 m²									
34	997-084-04133	DISK 5 SCHEIBE DISQUE	14									
35	997-084-34065	RIVET 4,0X19,2 BLINDNIET FAUX RIVET	14									
36	997-070-07073	HEX BOLT M8X25 6KT-SCHRAUBE VIS HEXAGONALE	5									
37	997-000-62543	DISK 8,4 SCHEIBE DISQUE	5									
38	997-000-57126	HEX NUT M8 6KT-MUTTER ECROU HEXAGONALE	5									
39	997-077-18620	PROFILED JOINT B30 4,5 DICHTPROFIL D'ETANCHEITE PROFILE	0,1M									
40	997-077-23609	PROFILED JOINT 16X30 DICHTPROFIL D'ETANCHEITE PROFILE	1,2M									
41	997-077-66573	CONSOLE KONSOLE CONSOLE	1									
42	997-070-07073	HEX BOLT M8X25 6KT-SCHRAUBE VIS HEXAGONALE	6									
43	997-000-62543	DISK 8,4 SCHEIBE DISQUE	6									
44	997-000-57126	HEX NUT M8 6KT-MUTTER ECROU HEXAGONALE	6									
50	997-077-66574	COVER ABDECKUNG RECOUVREMENT	1									
51	997-077-59910	DISC SCHEIBE DISQUE	1									
52	997-077-59911	DISC SCHEIBE DISQUE	1									

Item Pos. Réf	Part No. Teil-Nr. Pièce No	Designation Benennung Désignation	all alle tous	Qty/assy Stck/Variante Pièce/ensemble								Figure Bild Figure
				A	B	C	D	E	F	G	H	
53	997-011-85651	RIVET 4,0X12,6 BLINDNIET FAUX RIVET	6									
55	997-077-51461	CAGE NUT M8 KAFIGMUTTER ECROU EN CAGE	7									
56	997-070-07073	HEX BOLT M8X25 6KT-SCHRAUBE VIS HEXAGONALE	7									
60	997-077-66575	ENGINE HOOD ASSY MOTORHAUBE-KPL CAPOT MOTEUR CPL	1									
61	997-075-00022	INSULATING-MAT 480X90 (2X) DAEMMMATTE NATTE ISOLANTE	0,045 m²									
62	997-075-00022	INSULATING-MAT 480X435 (1X) DAEMMMATTE NATTE ISOLANTE	0,21 m²									
63	997-075-00022	INSULATING-MAT 480X435 (3X) DAEMMMATTE NATTE ISOLANTE	0,21 m²									
64	997-084-04133	DISK 5 SCHEIBE DISQUE	27									
65	997-084-34065	RIVET 4,0X19,2 BLINDNIET FAUX RIVET	27									
66	997-077-59910	DISC SCHEIBE DISQUE	1									
67	997-077-59911	DISC SCHEIBE DISQUE	1									
68	997-011-85651	RIVET 4,0X12,6 BLINDNIET FAUX RIVET	6									
69	997-005-99375	HANDLE HANDGRIFF POIGNEE	2									
70	997-000-54383	HEX BOLT M6X20 6KT-SCHRAUBE VIS HEXAGONALE	4									
71	997-001-04731	DISK 6,4 SCHEIBE DISQUE	4									

ENGINE HOOD INSTALLATION  
 MOTORHAUBEN-EINBAU  
 CAPOT-MOTEUR ASS

997-077-66571

Figure  
 Bild  
 Figure

7766571

2000-01



Item Pos. Réf	Part No. Teil-Nr. Pièce No	Designation Benennung Désignation	all alle tous	Qty/assy Stck/Variante Pièce/ensemble								Figure Bild Figure
				A	B	C	D	E	F	G	H	
72	997-084-01602	LOCK NUT M6 SICHERUNGSMUTTER ECROU DE SURETE	4									
73	997-084-05876	RUBBER BUFFER RUNDLAGER SUPP RONDE DE GOMME	4									
74	997-084-08991	DISK 10,5 SCHEIBE DISQUE	8									
75	997-000-57127	HEX NUT M10 6KT-MUTTER ECROU HEXAGONALE	4									
76	997-084-07109	STAR HANDLE STERNGRIFF POIGNEE-ETOILE	4									
77	997-041-51782	SEALING LIP PROFILE DICHTLIPPENPROFIL PROFIL LEVRE DE JOINT	1,2M									
78	997-077-67347	U-SECTION U-STUECK PROFILE EN U	1									
79	997-000-56661	HEX BOLT M10X30 6KT-SCHRAUBE VIS HEXAGONALE	4									
80	997-084-08991	DISK 10,5 SCHEIBE DISQUE	8									
81	997-084-75948	LOCK NUT M10 SICHERUNGSMUTTER ECROU DE SURETE	4									
82	997-077-41045	BRUSH BUERSTE BROSSE	2									
83	997-000-54379	HEX BOLT M6X16 6KT-SCHRAUBE VIS HEXAGONALE	8									
84	997-010-42594	DISK 6,4 SCHEIBE DISQUE	16									
85	997-000-57125	HEX NUT M6 6KT-MUTTER ECROU HEXAGONALE	8									
90	997-077-34243	BRACKET HALTER SUPPORT	1									

Item Pos. Réf	Part No. Teil-Nr. Pièce No	Designation Benennung Désignation	all alle tous	Qty/assy Stck/Variante Pièce/ensemble								Figure Bild Figure
				A	B	C	D	E	F	G	H	
94	997-084-33952	CLAMP 16/15 ROHRSCHELLE COLLIER DE TUYAU	1									
95	997-007-66480	FILLISTER HEAD SCREW M6X16 LINSENSCHRAUBE VIS A TETE BOMBEE	1									
96	997-001-04731	DISK 6,4 SCHEIBE DISQUE	1									
97	997-084-01602	LOCK NUT M6 SICHERUNGSMUTTER ECROU DE SURETE	1									